



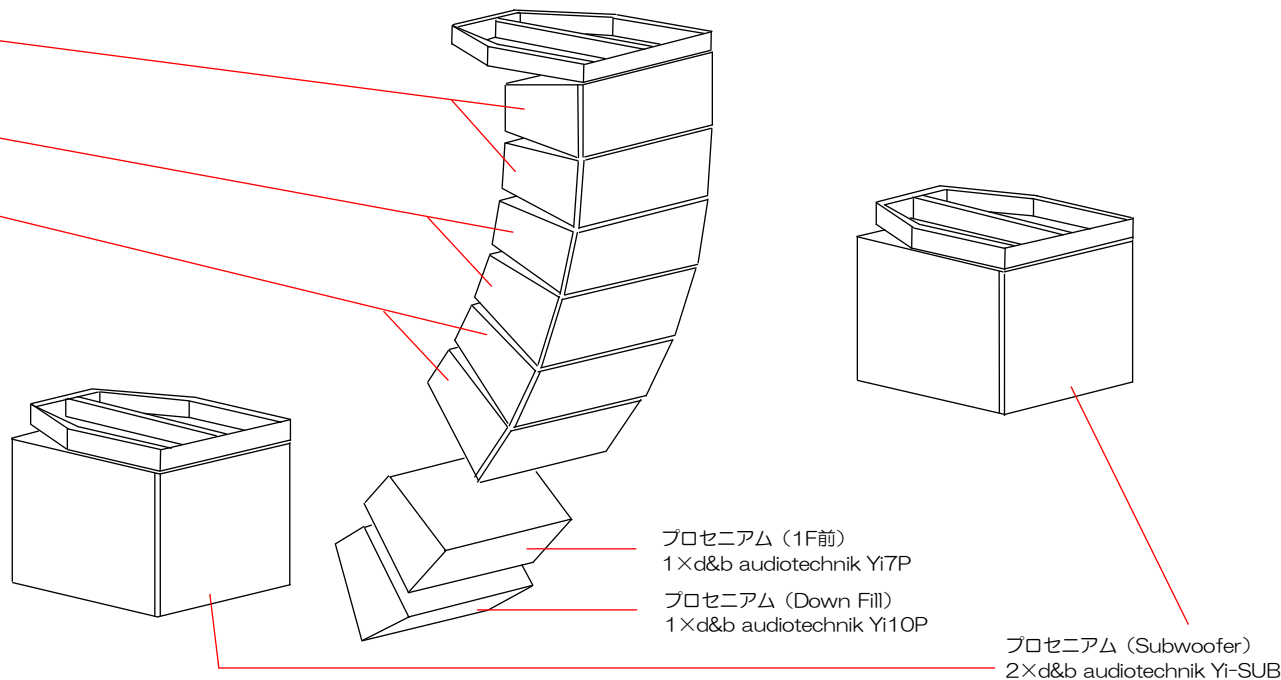
鳥取県立倉吉未来中心

大ホール プロセニアム・スピーカ 配置図

プロセニアム (3F)
2×d&b audiotechnik Yi8

プロセニアム (2F)
2×d&b audiotechnik Yi8

プロセニアム (1F)
2×d&b audiotechnik Yi8



プロセニアム (1F前)
1×d&b audiotechnik Yi7P

プロセニアム (Down Fill)
1×d&b audiotechnik Yi10P

プロセニアム (Subwoofer)
2×d&b audiotechnik Yi-SUB

Yi8

コンポーネント 2×8"LF/1×1.4"HF
最大音圧レベル 137dB
定格電力 (RMS/Peak) 400W/1600W
周波数特性 54Hz-19KHz
指向特性 (水平) 80°

Yi7P

コンポーネント 2×8"LF/1×1.4"HF
最大音圧レベル 135dB
定格電力 (RMS/Peak) 400W/1600W
周波数特性 59Hz-18KHz
指向特性 (水平×垂直) 75° ×40°

Yi10P

コンポーネント 2×8"LF/1×1.4"HF
最大音圧レベル 134dB
定格電力 (RMS/Peak) 400W/1600W
周波数特性 59Hz-18KHz
指向特性 (水平×垂直) 110° ×40°

Yi-SUB

コンポーネント 1×18"/1×12"
最大音圧レベル 131dB
定格電力 (RMS/Peak) 600W/2400W
周波数特性 39Hz-140Hz

Power Amp D20

定格出力 (4/8Ω) 4×1000/800W
SN比 > 106dB